

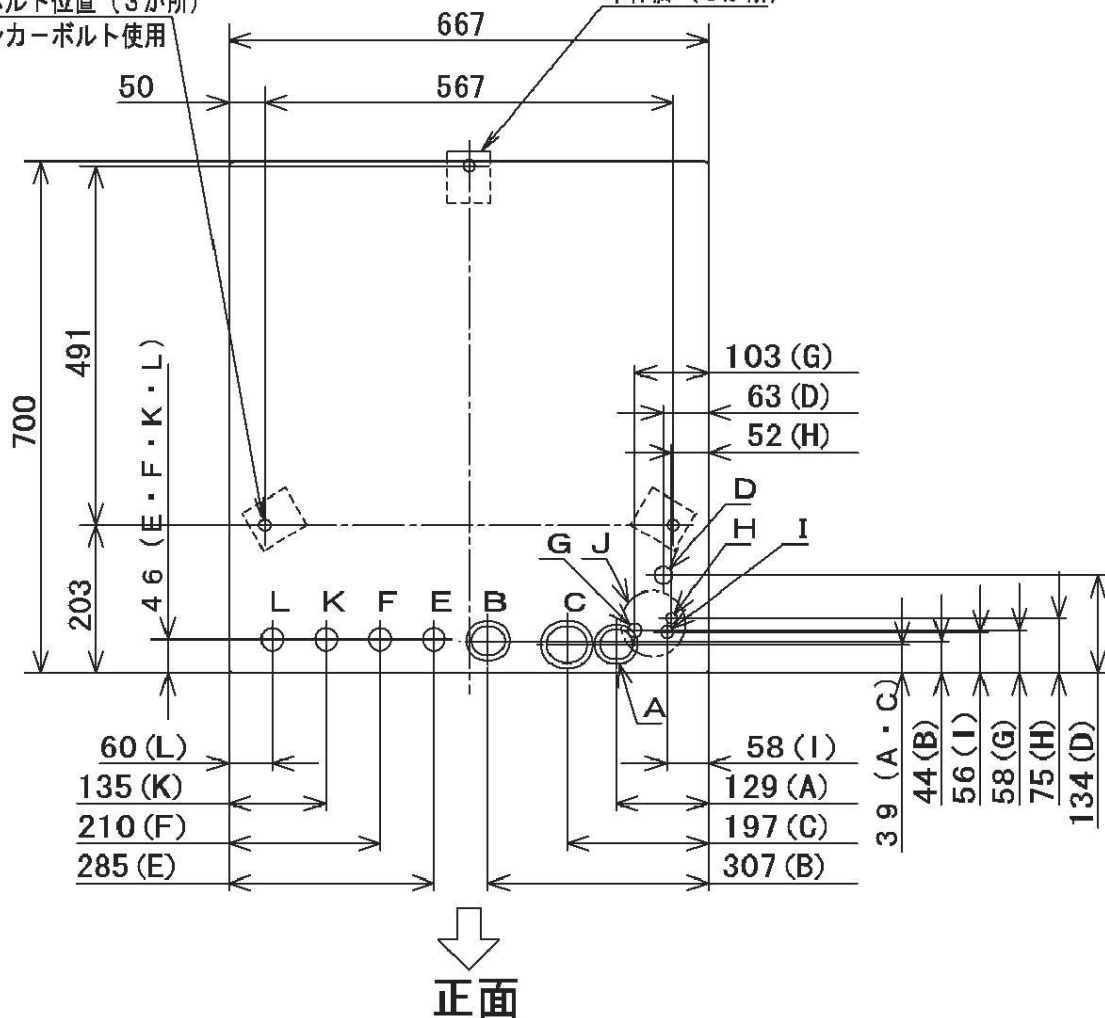
単位 : mm

提出先	品名	ヒートポンプ給湯機 貯湯ユニット	品番	HE-37K2Q
	尺度	1 / FREE	<b>外形寸法図</b>	
松下電器産業株式会社 リビングサポートシステム 事業部 A 4	作成日付	2005年6月3日	図面整理 No.	HE37K2Q-2
				改訂 No. 0

※本図面の縮尺サイズは、FAX・コピーのため精度が劣化し、原図とは若干誤差がありますのでご注意ください。

アンカーボルト位置 (3か所)  
M12アンカーボルト使用

本体脚 (3か所)



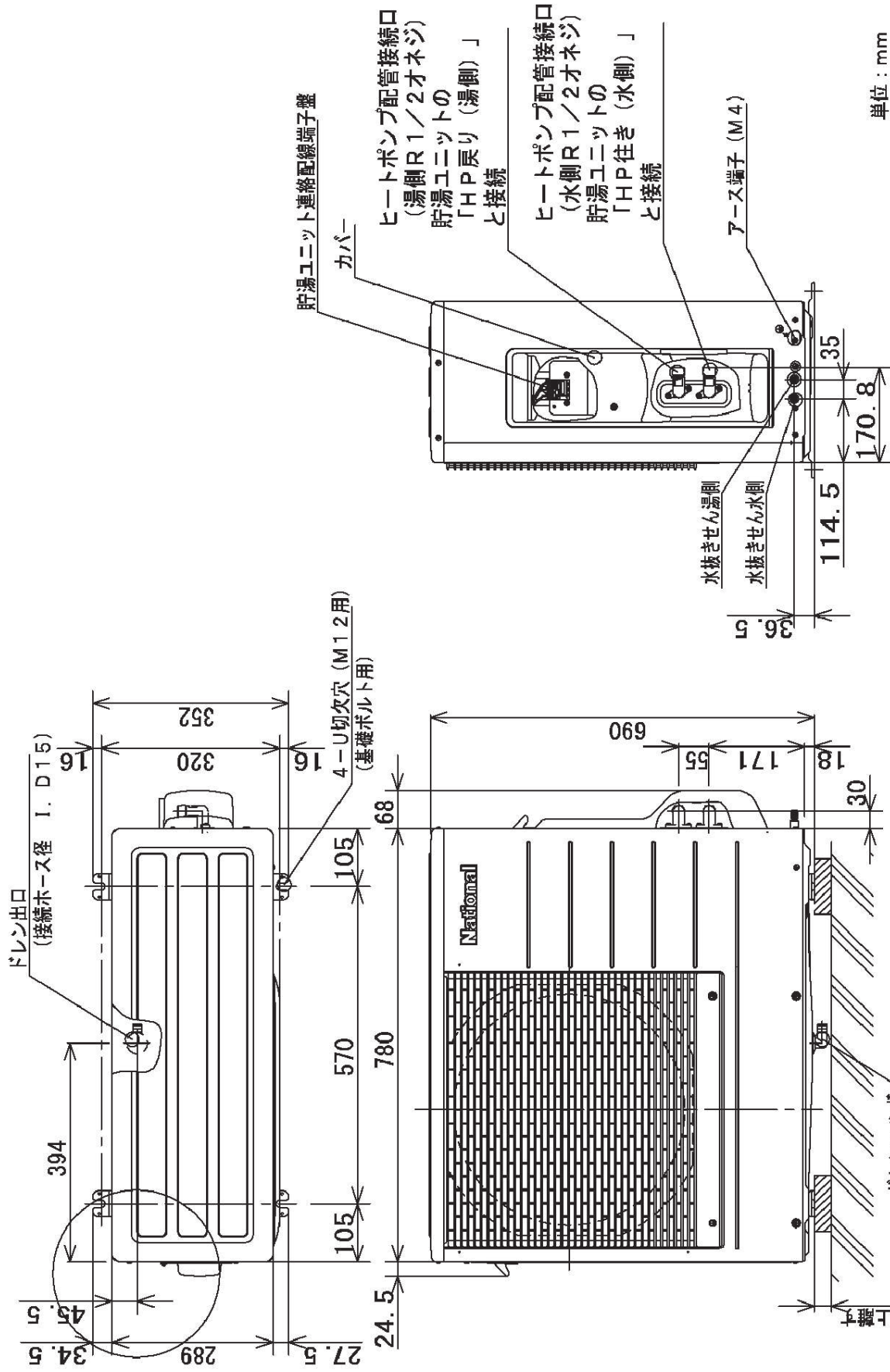
## 配管位置 (底板上面図)

- A : 電源用配線貫通穴 (φ45×52長穴・ブッシング付)  
: リモコン線貫通穴
- B : 給湯配管貫通穴 (45×52長穴・ブッシング付)
- C : 給水配管貫通穴 (55×62長穴・ブッシング付)
- D : 漏水センサー位置 R3/4オネジ  
(屋内型のみ)
- E : ヒートポンプ配管行き口 (水側) R1/2オネジ
- F : ヒートポンプ配管戻り口 (湯側) R1/2オネジ
- G : 排水配管位置
- H : ドレン口位置 (逃がし弁排水、φ15)
- I : ドレン口位置 (縁切り装置排水、φ15)
- J : 排水エルボ位置 (別売品)
- K : ふろ配管行き口 R1/2オネジ
- L : ふろ配管戻り口 R1/2オネジ

単位 : mm

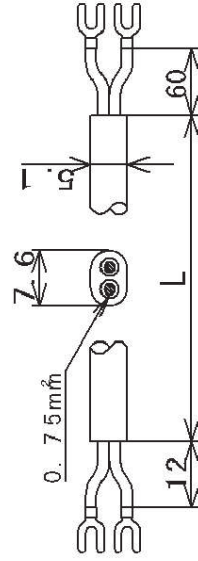
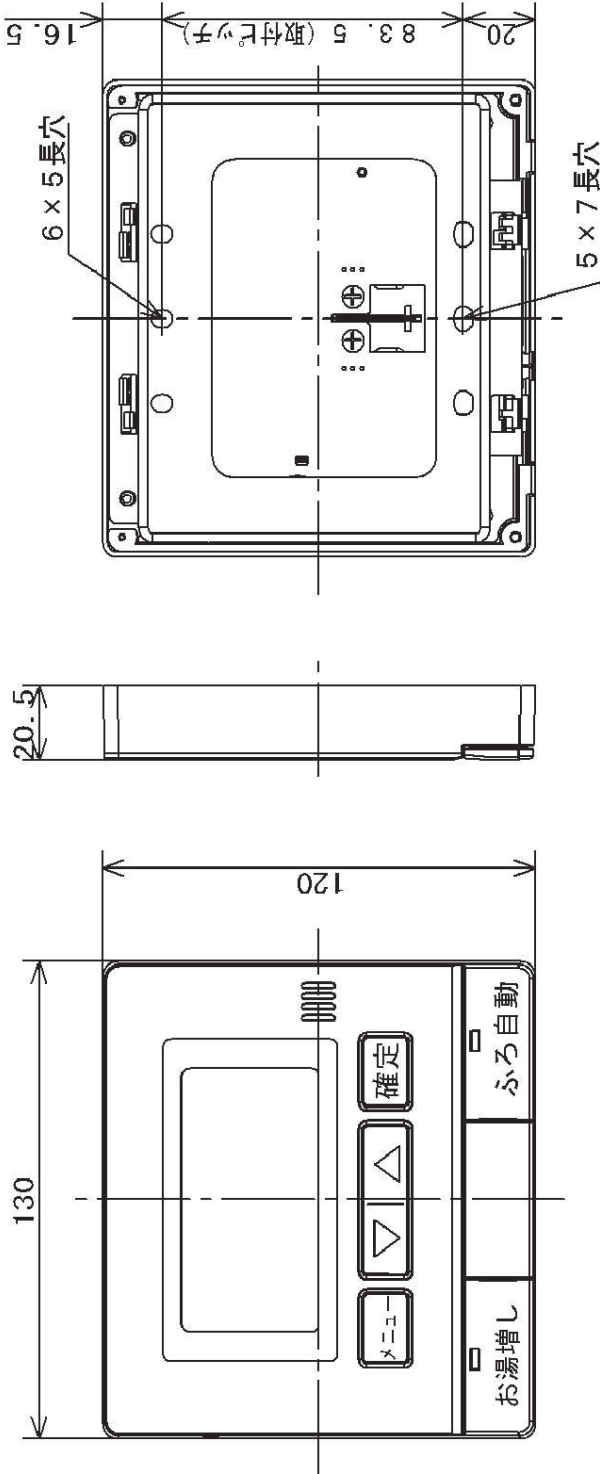
提出先	品名	ヒートポンプ給湯機 貯湯ユニット	品番	HE-37K2Q
	尺度	1 / FREE	配管位置図 アンカーボルト位置	
松下電器産業株式会社 リビングサポートシステム 事業部 A4	作成日付	2005年04月18日	図面 整理No.	HE37K2Q-3 改訂No. 0

※本図面の縮尺サイズは、FAX・コピーのため精度が劣化し、原図とは若干誤差がありますのでご注意ください。



提出先		ヒートポンプ給湯機		品番		HE-UK45S	
尺度 1 / FREE		品名		ヒートポンプユニット		図面	
作成日付 2005年 5月11日		整理No.		HEUK45S-2		改訂No.	
O		O		O		O	

松下電器産業株式会社 リビングサポートシステム 事業部 ※本図面の縮尺サイズは、FAX・コピーのため精度が劣化し、原図とは若干誤差がありますのでご注意ください。

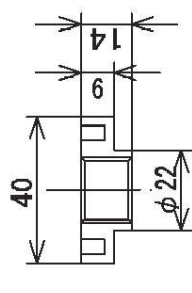
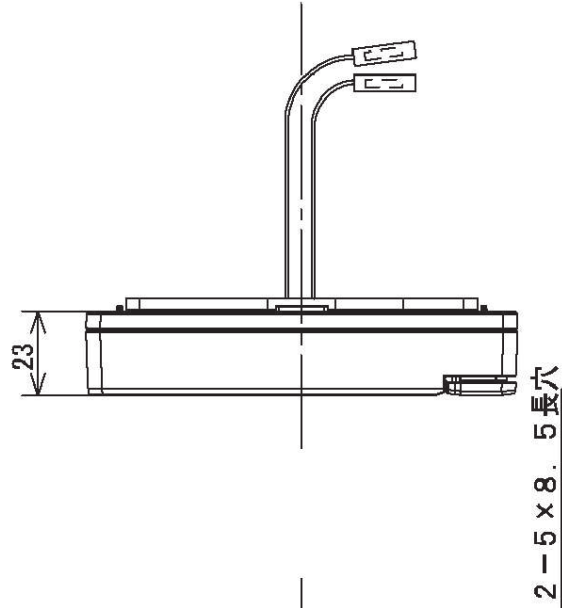
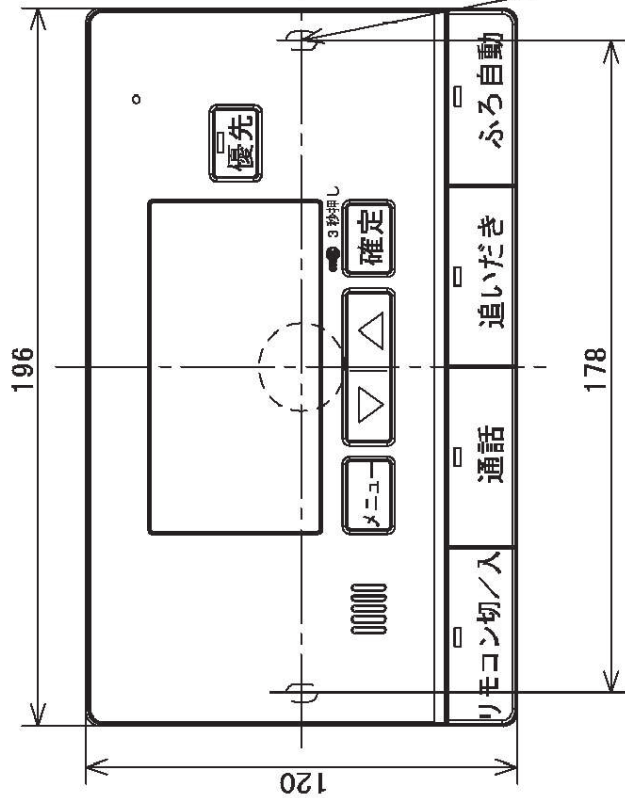


品番	L寸法
OB-PC2K5	5m
OB-PC2K10	10m
OB-PC2K15	15m
OB-PC2K20	20m

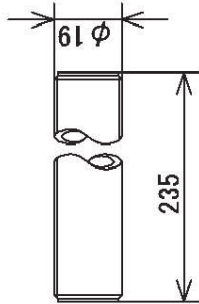
## リモコンコード (別販品)

単位 : mm

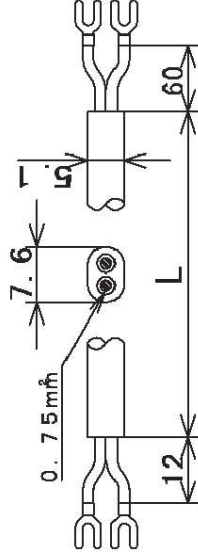
提出先	品名	ボイス機能リモコン 台所リモコン (別販品)	品番	HE-RQV4W
	尺度	1 / FREE	外形寸法図	
	作成日付	2005年 5月12日	図面整理No.	HERQV4W-1
				改訂No.
				1



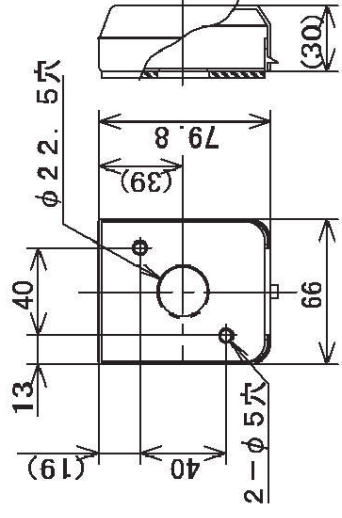
リモコン止めナット



空気抜きパイプ



品番	L寸法
OB-PC2K5	5m
OB-PC2K10	10m
OB-PC2K15	15m
OB-PC2K20	20m



化粧カバー

リモコンコード (別販品)

単位: mm

提出先	品名	品番	改訂No.
	インターホン機能リモコン 浴室リモコン (別販品)	HE-RQF4W	0
尺度	1 / FREE	外形寸法図	
作成日付	図面整理No.		
2005年 5月12日	HERQF4W-2		

松下電器産業株式会社 リビングサポートシステム 事業部 ※本図面の縮尺サイズは、FAX・コピーのため精度が劣化し、原図とは若干誤差がありますのでご注意ください。